

Vlada Gašić

priručnik

Osnove

metalnih

konstrukcija

u mašingradnji

UNIVERZITET U BEOGRADU
MAŠINSKI FAKULTET



Vlada Gašić

OSNOVE METALNIH
KONSTRUKCIJA U MAŠINOGRADNJI
PRIRUČNIK

Beograd, 2021. god.

Autor

Dr Vlada Gašić, van. prof.

OSNOVE METALNIH KONSTRUKCIJA U MAŠINOGRADNJI - PRIRUČNIK

II izdanje

Recenzenti:

Dr Srđan Bošnjak, red. prof.

Dr Nenad Zrnić, red. prof.

Dr Vesna Milošević-Mitić, red. prof.

Izdavač:

Univerzitet u Beogradu - Mašinski fakultet

Kraljice Marije 16, 11120 Beograd 35

Tel. (011) 3370 350, 3302 384, fax (011) 3370 364

www.mas.bg.ac.rs

Za izdavača:

Dekan, dr Radivoje Mitrović, red. prof.

Urednik:

Dr Milan Lečić, red. prof.

Predsednik komisije za izdavačku delatnost Mašinskog fakulteta u Beogradu

Štampanje II izdanja odobrila:

Komisija za izdavačku delatnost Mašinskog fakulteta u Beogradu

i

Dekan Mašinskog fakulteta u Beogradu

Odlukom br. 25/2021 od 07.09.2021.god.

Dizajn korica:

Dragana Ilić

Štampa:

"PLANETA PRINT", 11000 Beograd

Tiraž:

100 primeraka

ISBN 978-86-6060-089-1

PREDGOVOR

Ova knjiga predstavlja pomoćni udžbenik za predmet Osnove metalnih konstrukcija u mašingradnji koji se izvodi na trećoj godini Osnovnih akademskih studija (OAS) na Mašinskom fakultetu Univerziteta u Beogradu. Prevažodno je namenjena studentima na predmetima Katedre za mehanizaciju Mašinskog fakulteta u Beogradu, ali može poslužiti kao korisna literatura i studentima ostalih mašinskih fakulteta u Srbiji.

Knjiga je koncipirana tako da je oblast osnova metalnih konstrukcija posmatrana u znatno širem kontekstu od onog koji se izučava na samom predmetu, čime je otvorena mogućnost da je koriste i projektanti u svakodnevnoj inženjerskoj praksi. Poseban akcenat je dat na korišćenju standarda Evrokod 3 (EC3) - evropski standard za projektovanje metalnih konstrukcija.

Materija je izložena kroz 10 rešenih zadataka, primer B.Sc. rada, 7 priloga, a dati su i tehnički crteži koji prate određene primere.

Prva četiri priloga (A, B, C, D) su sastavni delovi odgovarajućih zadataka jer su u direktnoj vezi sa rešavanjem istih, a Prilozi E, F i G predstavljaju tablice za korišćenje u inženjerskoj praksi.

Prva četiri zadatka prikazuju postavljanje statičkih modela za osnovne tipove dizalica (monorej, konzolne i portalnu), tok statičkih proračuna, kao i osnovne dokaze pri dimenzionisanju metalnih konstrukcija (dokaz čvrstoće i dokaz deformacija).

Peti zadatak predstavlja Računski zadatak br. 1, koji studenti rade na predmetu kroz predispitne obaveze. U njemu je obrađen proračun zavarenih veza sa ugaonim šavovima.

Šesti zadatak predstavlja Računski zadatak br. 2, koji studenti takođe rade na predmetu kroz predispitne obaveze. U njemu je prikazano konstruisanje montažnog nastavka sa akcentom na proračunu zavrtnajskih veza sa običnim nepodešenim zavrtnjima.

Sedmi zadatak prikazuje proračun rešetkaste konstrukcije konzolne dizalice primenom klasične metode čvorova. Međutim, akcenat u ovom zadatku je dat na kontroli na izvijanje elemenata konstrukcije prema standardu EC3, što je praćeno Prilogom A.

Osmi zadatak, po svom karakteru, ne pripada materiji koja se izučava na predmetu Osnove metalnih konstrukcija u mašingradnji, ali je ovde dat zbog metode konačnih elemenata (MKE) koja danas predstavlja standardnu metodu za proračun složenijih metalnih konstrukcija. Ovaj zadatak se naslanja na Zadatak 7 i predstavlja svojevrsnu verifikaciju istog. U prilogu B dat je algoritam za sprovođenje direktnog metoda krutosti konačnog elementa tipa štapa.

Deveti zadatak prikazuje tok proračuna za dokaz elastične stabilnosti, u smislu kontrole na bočno-torziono izvijanje, na primeru monorej dizalice iz Zadatka 1. Kontrola na bočno-torziono izvijanje je urađena prema standardu EC3, što je praćeno Prilogom C.

Deseti zadatak daje proračun lokalnog savijanja donjeg pojasa I-nosača, prema primeru nosača iz Zadatka 1. Proračun je izvršen prema standardu EC3, datom u Prilogu D.

U pojedinim zadacima, dati su izdvojeni delovi (uokvireni, u sivoj boji) koji predstavljaju kratku teorijsku podlogu za rešavanje zadatka.

Pored deset zadataka, dat je i primer B.Sc. rada iz predmeta Osnove metalnih konstrukcija koji studenti rade kao Završni predmet u trećoj godini OAS studija na Mašinskom fakultetu u Beogradu.

Prilog E se sastoji od tri dela, pri čemu su u E.1 dati statički dijagrami i elastične linije za odabrane slučajeve proste grede, u E.2 statički dijagrami i elastične linije za odabrane slučajeve konzole, a u E.3 dva slučaja statičkih dijagrama statički neodređenih ramova.

Prilog F u svom prvom delu daje karakteristike standardnih I-profila, U-profila, kružnih, kvadratnih i pravougaonih cevi. U delu F.2 su date glavne mehaničke osobine opštih konstrukcionih čelika, sa uporednim prikazom starih i novih oznaka ovih čelika. Delom F.3 je u konciznoj formi data klasifikacija poprečnih preseka prema EC3, sa idejom da upozna čitaoca iz mašinske struke sa ovim važnim elementom predmetnog standarda.

Prilog G prikazuje korisne tabele za konstruisanje i proračun zavrtnjskih veza sa običnim nepodešenim zavrtnjima.

Priručnik je urađen sa željom autora da dopuni ediciju knjiga iz oblasti Metalnih konstrukcija u mašinogradnji koju je započeo prof. dr Davor Ostrić, a sledio prof. dr Zoran Petković.

Autor se zahvaljuje recenzentima prof. dr Srđanu Bošnjaku, prof. dr Nenadu Zrniću i prof. dr Vesni Milošević-Mitić na korisnim savetima i sugestijama pri realizaciji ovog priručnika.

U ovom, drugom izdanju su samo otklonjene uočene greške iz prvog izdanja koje je objavljeno krajem 2017. godine.

Autor

Beograd, septembra 2021. godine

SADRŽAJ

Spisak korišćenih oznaka	IV
Zadatak 1 (Monorej dizalica)	1
1.1 Dokaz čvrstoće.....	3
1.2 Dokaz krutosti.....	9
Zadatak 2 (Zidna konzolna dizalica).....	11
2.1 Dokaz čvrstoće.....	13
2.2 Dokaz krutosti.....	17
Zadatak 3 (Zidna konzolna dizalica sa zategom)	19
3.1 Dokaz čvrstoće.....	20
3.2 Dokaz krutosti.....	26
Zadatak 4 (Portalna dizalica).....	31
4.1 Dokaz čvrstoće.....	33
4.2 Dokaz krutosti.....	38
Zadatak 5 (Računski zadatak br. 1)	39
5.1 Konstruisanje uške.....	40
5.2 Analiza opterećenja	42
5.3 Konzolni nosač.....	42
5.4 Stub.....	46
Crtež OMK G-00-00.....	48
Zadatak 6 (Računski zadatak br. 2)	49
6.1 Geometrijske karakteristike preseka nosača.....	49
6.2 Dokaz napona u nosaču.....	50
6.3 Raspodela opterećenja na elemente preseka nosača	51
6.4 Proračun i konstruisanje zavrtnajske veze na pojasu	51
6.5 Proračun i konstruisanje zavrtnajske veze na rebru.....	54
CRTEŽ OMK MN-01-00	58

Zadatak 7 (Zidna rešetkasta konzolna dizalica-metod čvorova)	59
7.1 Kontrola na izvijanje.....	62
PRILOG A	65
Zadatak 8 (Zidna rešetkasta konzolna dizalica-metod konačnih elemenata)	71
8.1 Konačnoelementni model.....	71
8.2 Matrice krutosti u globalnom koordinatnom sistemu	73
8.3 Globalna matrica krutosti KE modela	77
8.4 Globalna jednačina sistema	78
8.5 Pomeranja čvorova	79
8.6 Reakcije oslonaca	80
8.7 Sile u štapovima	80
8.8 Dokaz čvrstoće	82
PRILOG B	83
CRTEŽ OMK ZD-00-00.....	86
Zadatak 9 (Bočno-torziono izvijanje)	87
9.1 Opšti postupak	87
9.2 Posebni postupak.....	89
PRILOG C	90
Zadatak 10 (Lokalno savijanje I-profila)	97
10.1 Lokalno savijanje.....	99
10.2 Globalno savijanje donjeg pojasa.....	101
10.3 Dokaz čvrstoće na lokalno savijanje donjeg pojasa	102
PRILOG D	103

B.Sc.rad: Mašinski projekat električne monorej dizalice	107
Naslovna strana	107
Sadržaj	108
1. Projektni zadatak.....	109
2. Tekstualna dokumentacija.....	110
2.1 Tehnički opis.....	110
2.2 Spisak korišćenih propisa i standarda	111
2.3 Prilog o bezbednosti i zdravlju na radu	111
3. Numerička dokumentacija.....	113
3.1 Analiza opterećenja.....	113
3.2 Statički proračun	114
3.3 Dokaz čvrstoće	115
3.4 Dokaz krutosti	117
3.5 Dokaz elastične stabilnosti	118
CRTEŽ OMK MD-00-00	120
 PRILOG E	 P-2
E.1 Statički dijagrami i elastične linije proste grede (odabrani slučajevi).....	P-2
E.2 Statički dijagrami i elastične linije konzole (odabrani slučajevi).....	P-7
E.3 Statički neodređeni ramovi (odabrani slučajevi)	P-10
 PRILOG F	 P-11
F.1 Karakteristike standardnih profila	P-11
F.2 Glavne mehaničke osobine opštih konstrukcionih čelika.....	P-35
F.3 Klasifikacija poprečnih preseka prema EC3 (izvod)	P-36
 PRILOG G.....	 P-40
 Literatura	

SPISAK KORIŠĆENIH OZNAKA

ZADATAK 1

Q	- težina tereta
q	- intenzitet kontinualnog opterećenja
L	- dužina
A	- površina poprečnog preseka
V	- transversalna sila
M	- moment savijanja
I	- moment inercije za predmetnu osu
W	- otporni moment za predmetnu osu
S_y	- statički moment polovine preseka za osu y
σ	- normalni napon
τ	- tangencijalni napon
σ_u	- uporedni napon
σ_{dop}	- dopušteni normalni napon
τ_{dop}	- dopušteni smičući napon
τ_{sr}	- osrednjeni smičući napon
f_y	- napon na granici tečenja
ν	- stepen sigurnosti
E	- modul elastičnosti
A_w	- površina rebra
f	- ugib
f_{dop}	- dopušteno pomeranje

ZADATAK 2

H	- visina
X	- otpor oslonca u horizontalnom pravcu
Y	- otpor oslonca u vertikalnom pravcu
N	- aksijalna sila
f	- pomeranje
φ	- nagib

ZADATAK 3

S	- sila u zatezi
σ_N	- normalni napon od aksijalne sile
ΔL	- izduženje/skraćenje

ZADATAK 4

- z - horizontalno pomeranje
- Z - otpor oslonca u horizontalnom pravcu

ZADATAK 5

- $\sigma_{w,dop}$ - dopušteni napon za ugaone šavove
- a - debljina šava
- l - računska dužina šava
- n - normalni napon u šavu
- $v_{||}$ - smičući napon u pravcu šava
- v_{\perp} - smičući napon upravan na pravac šava
- $I_{y\check{s}}$ - moment inercije šava za osu y

ZADATAK 6

- A_{net} - neto površina preseka
- A_f - površina pojaseva
- A_{zp} - neto površina zategnute podvezice
- $A_{w,net}$ - neto površina rebra
- I_{net} - neto moment inercije preseka
- I_f - moment inercije pojaseva
- I_w - moment inercije rebra
- M_{reb} - moment na rebru
- M_{poj} - moment u pojasevima
- N_{reb} - aksijalna sila na rebru
- N_{poj} - aksijalna sila na pojasevima
- N_f - aksijalna sila na pojasu
- V_{reb} - transverzalna sila na rebru
- b_p - širina podvezice
- t_p - debljina podvezice
- $\sigma_{b,dop}$ - dopušteni napon zavrtnja za kontaktni pritisak
- F_v - nosivost zavrtnja na smicanje
- F_b - nosivost zavrtnja na kontaktni pritisak
- F_{τ} - nosivost zavrtnja u smičućem spoju
- k - broj kolona zavrtnjeva
- F - smičuća sila u zavrtnju
- R - rezultujuća smičuća sila u zavrtnju

ZADATAK 7

- S - sila u štapu
- i - poluprečnik inercije za predmetnu osu
- L_{cr} - dužina izvijanja
- β - koeficijent dužine izvijanja
- λ - vitkost
- λ_1 - vitkost na granici razvlačenja
- $\bar{\lambda}$ - relativna vitkost
- χ - redukcionni koeficijent izvijanja
- $N_{b,Rd}$ - proračunska nosivost na izvijanje
- N_{Ed} - aksijalna sila u štapu
- γ_{M1} - parcijalni koeficijent sigurnosti za kontrolu stabilnosti

ZADATAK 8

- \mathbf{F} - vektor čvornih sila
- \mathbf{U} - vektor čvornih pomeranja
- $\bar{\mathbf{K}}$ - matrica krutosti elementa u globalnom koordinatnom sistemu
- \mathbf{K} - proširena matrica krutosti elementa u globalnom koordinatnom sistemu
- \mathbf{K} - globalna matrica krutosti
- \mathbf{U}_S - vektor pomeranja slobodnih čvorova
- \mathbf{u} - vektor čvornih pomeranja u lokalnom koordinatnom sistemu
- \mathbf{T} - transformaciona matrica
- \mathbf{F}_S - vektor aktivnih čvornih sila
- \mathbf{K}_{SS} - deo globalne matrice krutosti koji je odgovarajući pomeranjima slobodnih čvorova

ZADATAK 9

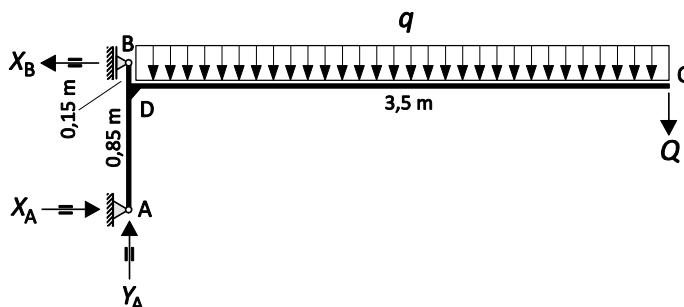
- M_{Ed} - moment savijanja u nosaču
- G - modul klizanja
- I_ω - sektorski moment inercije
- I_t - torzioni moment inercije
- z_g - rastojanje u vertikalnom pravcu od centra uvijanja do mesta delovanja sile
- M_{cr} - kritični moment za bočno-torziono izvijanje, za obostrano simetrične profile
- $\bar{\lambda}_{LT}$ - relativna vitkost na bočno-torziono izvijanje
- χ_{LT} - redukcionni koeficijent za bočno-torziono izvijanje
- $M_{b,Rd}$ - proračunski moment otpornosti elementa na bočno-torziono izvijanje

ZADATAK 10

- σ_o - napon lokalnog savijanja
- σ_g - napon globalnog savijanja
- $\sigma_{dop,LS}$ - dopušeni napon na lokalno savijanje
- n - rastojanje dodira točka od spoljne ivice profila
- c - koeficijenti lokalnog savijanja
- F_z - sila po točku
- $F_{z,Ed}$ - vertikalna proračunska sila
- t_1 - proračunska debljina pojasa

2.1 Dokaz čvrstoće

Prvo se određuju reakcije oslonaca iz jednačina ravnoteže sistema, slika 2.4.



Slika 2.4 Reakcije oslonaca

$$\sum X_i = X_A - X_B = 0$$

$$\sum Y_i = Y_A - Q - q \cdot 350 = 0$$

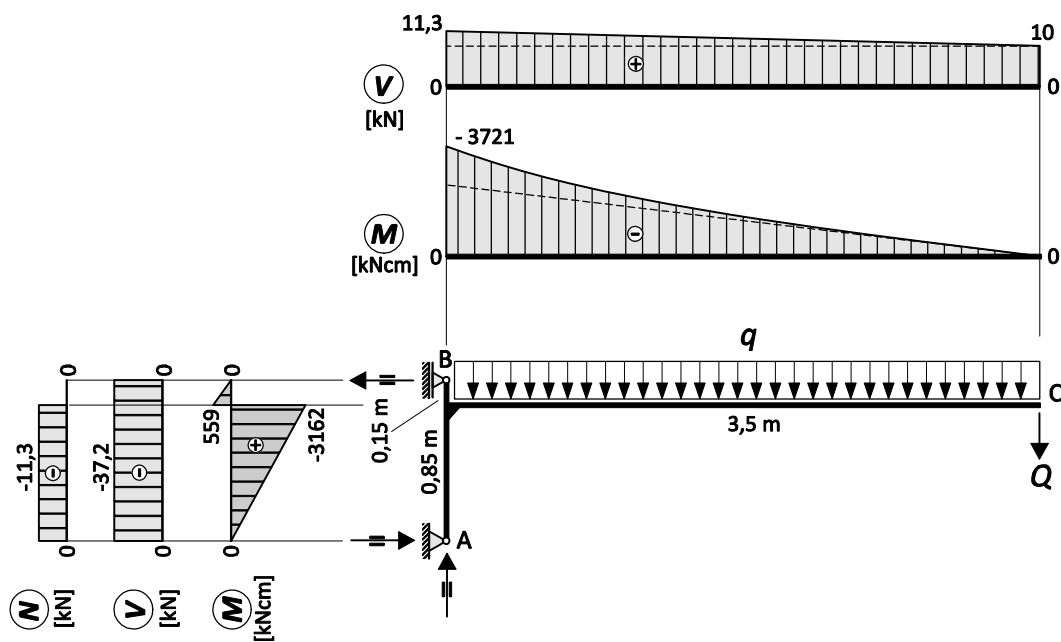
$$\sum M_A = X_B \cdot 100 - Q \cdot 350 - q \frac{350^2}{2} = 0$$

$$X_A = 37,2 \text{ kN}$$

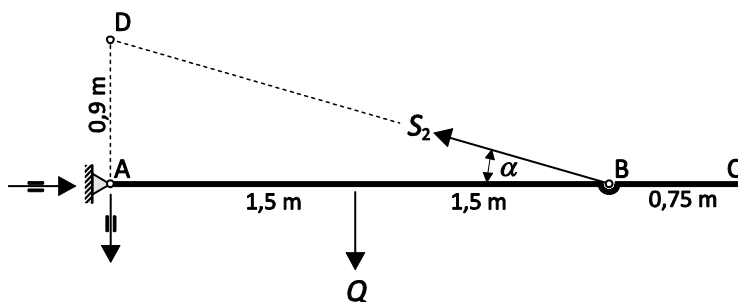
$$\Rightarrow Y_A = 11,3 \text{ kN}$$

$$X_B = 37,2 \text{ kN}$$

Na sledećoj slici su prikazani statički dijagrami proračunskog modela.



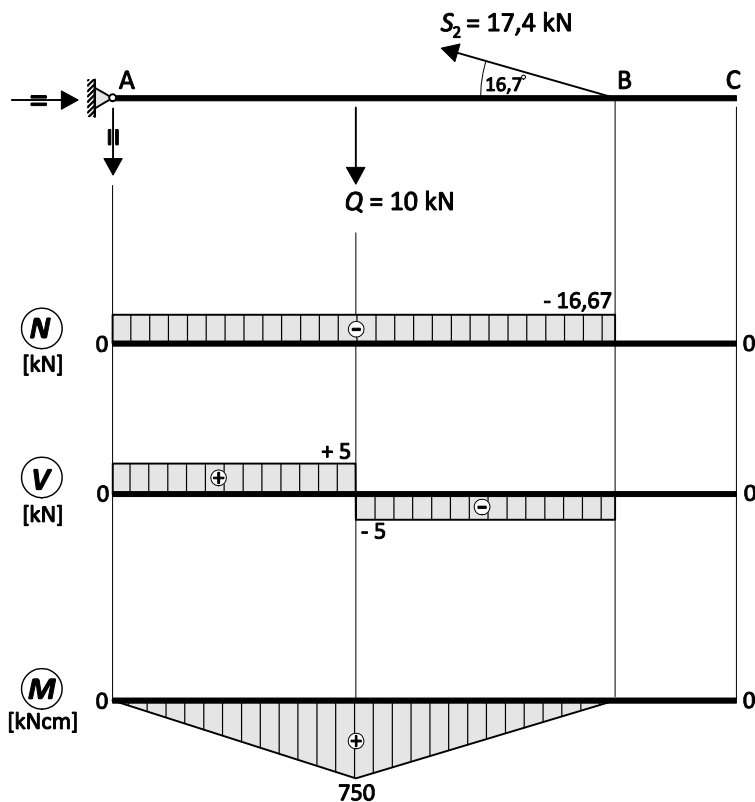
Slika 2.5 Statički dijagrami



Slika 3.5 Ravnoteža grede ABC; Situacija 2

$$\rightarrow + \sum M_A = 0 \Rightarrow S_2 \sin \alpha (L_1) - Q (L_1 / 2) = 0$$

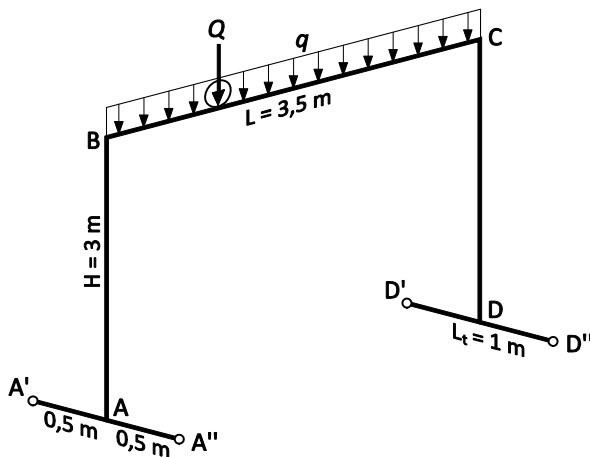
$$S_2 = Q \frac{1}{\sin \alpha} \frac{L_1}{2 L_1} = 10 \frac{1}{\sin 16,7^\circ} \frac{1}{2} = 17,4 \text{ kN}$$



Slika 3.6 Statički dijagrami grede ABC - Situacija 2

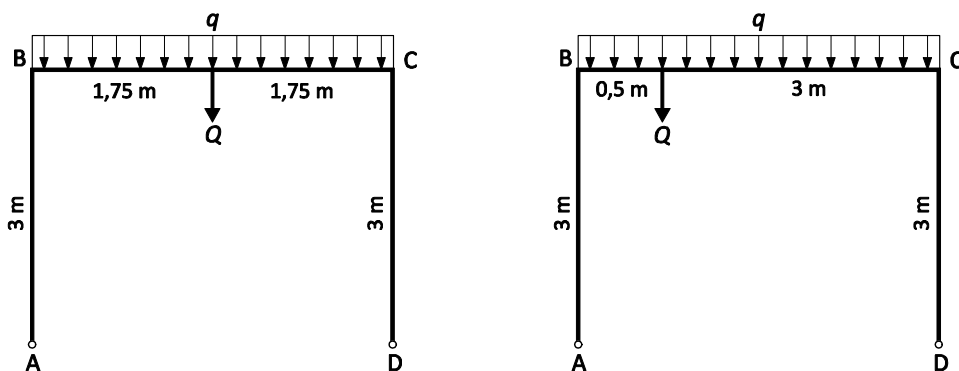
Rešenje 4

Na sledećoj slici prikazan je skelet portalne dizalice sa geometrijom koja se može usvojiti na osnovu postavke zadatka (L - dužina glavnog nosača; H - visina stuba; L_t - dužina čeonog nosača). Ram je opterećen na delu BC, tj. na glavnom nosaču, težinom tereta Q koja je predstavljena kao koncentrisana sila sa promenljivim položajem na gredi i sopstvenom težinom glavnog nosača koja je predstavljena kao pravougaono kontinualno opterećenje intenziteta q .



Slika 4.2 Skelet portalne dizalice

Za proračun glavnih delova strukture, osnovni model se može predstaviti kao ram ABCD. Generalno, razmatraju se situacija kada se teret nalazi na sredini raspona (Situacija 1) i situacija kada se teret nalazi u krajnjem položaju kod stuba (Situacija 2), slika 4.3.



Slika 4.3 Proračunski položaji tereta: Situacija 1, Situacija 2 (respektivno)

Oslanjanje rama u tačkama A i D, zbog specifičnosti koje će biti objašnjene u nastavku, zahtevaju formiranje dva karakteristična modela.

Vrednost momenta M_{cr} zavisi od velikog broja parametara, pa će ovde biti dat samo izraz za obostrano simetrične profile u sledećem obliku

$$M_{cr} = C_1 \frac{\pi^2 E \cdot I_z}{(k L)^2} \left(\sqrt{\left(\frac{k}{k_\omega} \right)^2 \frac{I_\omega}{I_z} + \frac{(k L)^2 G \cdot I_t}{\pi^2 E \cdot I_z} + (C_2 z_g)^2} - C_2 z_g \right) \quad (9.7)$$

gde su:

L - razmak između tačaka oslanjanja (u smislu mesta gde je nosač bočno pridrzan ili gde je sprečena rotacija oko podužne ose)

I_ω - sektorski moment inercije preseka

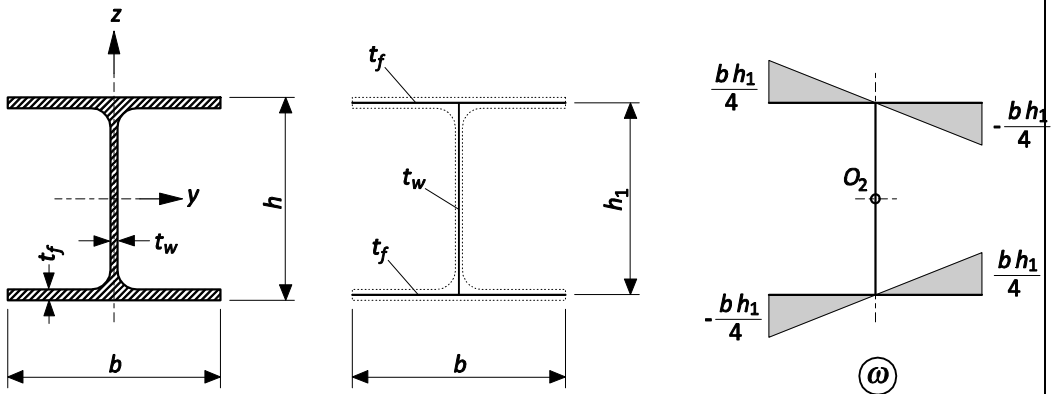
I_t - torzioni moment inercije preseka

k, k_ω - faktori efektivne dužine bočno-torzionog izvijanja

C_1, C_2 - koeficijenti u zavisnosti od statičkog modela nosača

z_g - vertikalna koordinata od centra uvijanja⁴ do mesta delovanja spolj. opterećenja

Sektorski moment inercije I_ω se računa na osnovu dijagrama glavne sektorske koordinate ω , nakon što se I-profil posmatra kao otvoreni tankozidni profil, a aproksimira kao otvorena kontura, slika 9.2.

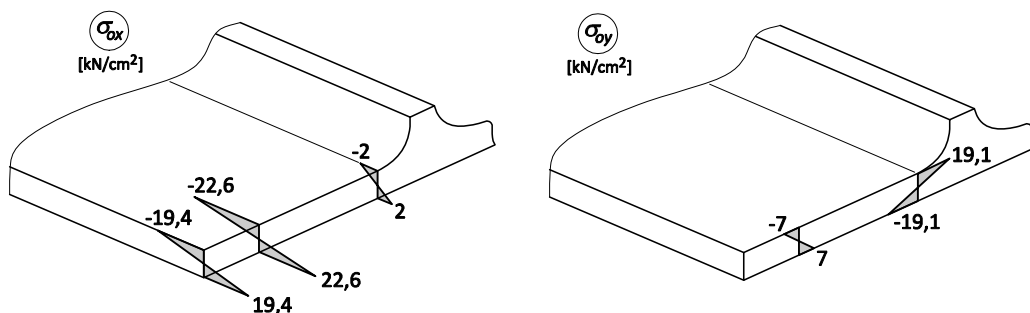


Slika 9.2 Glavna sektorska koordinata za I-profil

Odnosno, sektorski moment se može izračunati kao $I_\omega = t_f \frac{b^3 h_1^2}{24}$.

⁴ U literaturi se može naći i naziv centar smicanja (*eng. shear center*). Ovde je označen kao O_2 , a u literaturi se može naći i oznaka M . Ovaj pojam je u vezi sa teorijom ograničenog uvijanja kod otvorenih tankozidnih nosača.

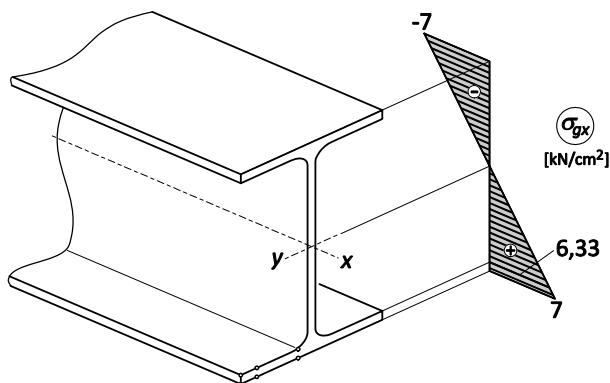
Na sledećoj slici su dati dijagrami napona lokalnog savijanja u karakterističnim tačkama.



Slika 10.3 Dijagrami napona lokalnog savijanja

10.2 Globalno savijanje donjeg pojasa

Dokaz se sprovodi za presek na sredini grede za slučaj kada se kolica sa teretom nalaze na sredini raspona jer se tu javljaju najveći normalni naponi od globalnog savijanja (videti Zadatak 1, Situacija 1). Dijagram napona od globalnog savijanja je dat na sledećoj slici.



Slika 10.4 Dijagram globalnog napona savijanja

Na osnovu već dobijenih vrednosti (Zadatak 1) imamo sledeće:

$$\sigma_{gx,A'} = \sigma_{gx,B'} = \sigma_{gx,C'} = 7 \frac{\text{kN}}{\text{cm}^2}$$

$$\sigma_{gx,A''} = \sigma_{gx,B''} = \sigma_{gx,C''} = 6,33 \frac{\text{kN}}{\text{cm}^2}$$